

# Optimierung großer solarer Kombianlagen in Theorie und Praxis

A. Schenke<sup>1)</sup>, H. Drück<sup>1),2)</sup>, H. Müller-Steinhagen<sup>1),2)</sup>

<sup>1)</sup>Solar- und Wärmetechnik Stuttgart (SWT)

Pfaffenwaldring 6, D-70550 Stuttgart

Tel.: +49-(0)711-685-3896, Fax: +49-(0)711-685-3242

email: [schenke@swt-stuttgart.de](mailto:schenke@swt-stuttgart.de)

<sup>2)</sup> Universität Stuttgart, Institut für Thermodynamik und Wärmetechnik (ITW)

## 1. Einleitung

Im Einfamilienhausbereich sind so genannte Kombianlagen - Solaranlagen, die zur Trinkwassererwärmung und Heizungsunterstützung dienen - heute Stand der Technik. Bei größeren Kombianlagen zur zentralen Versorgung von Mehrfamilienhäusern oder kleinen Nahwärmegebieten (Kollektorfläche ab ca. 70 kW<sub>th</sub> bzw. 100 m<sup>2</sup>) bestehen teilweise erhebliche Unsicherheiten und Erfahrungsdefizite bezüglich der optimalen Planung und Auslegung dieser Anlagen. Deutlich wird dies z.B. durch signifikante Unterschiede bei Auslegung, Anlagenkonzept und Regelverhalten bereits existierender Anlagen. Im Rahmen des Forschungsprogramms Solarthermie2000plus sollen daher die Systemtechnik großer solarthermischer Kombianlagen weiterentwickelt und Auslegungsrichtlinien erarbeitet werden.

Innerhalb dieses Projekts werden sechs bestehende Anlagen detailliert messtechnisch untersucht. Drei dieser Anlagen werden durch die ZfS - Rationelle Energietechnik vermessen [1]. Die anderen drei Anlagen werden von SWT vermessen und in dieser Arbeit vorgestellt. Dabei werden einige der identifizierten Schwachstellen anhand der Messdatenauswertung erläutert sowie Optimierungsvorschläge entwickelt, die durch Systemsimulationen mit TRNSYS [2] überprüft werden.

## 2. Beschreibung der Anlagen

Im Folgenden werden die drei von SWT vermessenen Anlagen beschrieben.

	Pufferspeicher	2 Stk, je 2,5 m <sup>3</sup> Inhalt (PS1+2) 1 Stk, 0,5 m <sup>3</sup> (PS3)
	Kollektorfläche	64,4 kW <sub>th</sub> (92 m <sup>2</sup> ), Ausrichtung SO
	Anzahl Wohneinheiten	28 in einem Mehrfamilienhaus
	Nachheizung	Gaskessel seriell
	solarer Deckungsanteil	14 % Planungswert 15 % erreicht 2005
	Regelung der Anlage: Solarkreis wird auf Primär- und Sekundärseite betrieben, wenn Kollektorvorlauftemperatur um 8 K über der niedrigsten Pufferspeichertemperatur. Je nach Temperatur wird Puffer PS1 oder PS2 beladen. Kaltwasser und Zirkulation werden solar über die Wärmeübertrager WÜ3 und WÜ4 vorgewärmt, bevor sie in den separaten Trinkwasserspeicher PS3 gelangen. Nachheizung des Trinkwasserspeichers durch den Heizkessel parallel, Nachheizung des Heizkreises seriell.	

<p>Anlage B</p>	<table border="1"> <tbody> <tr> <td>Pufferspeicher</td> <td>3 Stk, je 3 m<sup>2</sup> Inhalt</td> </tr> <tr> <td>Kollektorfläche</td> <td>98 kW<sub>th</sub> (140 m<sup>2</sup>), Ausrichtung SSO</td> </tr> <tr> <td>Anzahl Wohneinheiten</td> <td>63 in einem MFH und mehreren Reihenhäusern</td> </tr> <tr> <td>Nachheizung</td> <td>Holzpelletkessel parallel</td> </tr> <tr> <td>solarer Deckungsanteil</td> <td>12,6 % Planungswert 13 % erreicht 2004</td> </tr> <tr> <td colspan="2">Regelung der Anlage: Solarkreis wird auf Primär- und Sekundärseite betrieben, wenn Solarvorlauftemperatur größer als geringste Pufferspeichertemperatur. Je nach Temperatur wird Puffer 1 oder 3 beladen. Der Kessel hält im Sommer Puffer 1 auf Vorlauftemperatur, im Winter Puffer 1 und 2.</td> </tr> </tbody> </table>	Pufferspeicher	3 Stk, je 3 m <sup>2</sup> Inhalt	Kollektorfläche	98 kW <sub>th</sub> (140 m <sup>2</sup> ), Ausrichtung SSO	Anzahl Wohneinheiten	63 in einem MFH und mehreren Reihenhäusern	Nachheizung	Holzpelletkessel parallel	solarer Deckungsanteil	12,6 % Planungswert 13 % erreicht 2004	Regelung der Anlage: Solarkreis wird auf Primär- und Sekundärseite betrieben, wenn Solarvorlauftemperatur größer als geringste Pufferspeichertemperatur. Je nach Temperatur wird Puffer 1 oder 3 beladen. Der Kessel hält im Sommer Puffer 1 auf Vorlauftemperatur, im Winter Puffer 1 und 2.	
Pufferspeicher	3 Stk, je 3 m <sup>2</sup> Inhalt												
Kollektorfläche	98 kW <sub>th</sub> (140 m <sup>2</sup> ), Ausrichtung SSO												
Anzahl Wohneinheiten	63 in einem MFH und mehreren Reihenhäusern												
Nachheizung	Holzpelletkessel parallel												
solarer Deckungsanteil	12,6 % Planungswert 13 % erreicht 2004												
Regelung der Anlage: Solarkreis wird auf Primär- und Sekundärseite betrieben, wenn Solarvorlauftemperatur größer als geringste Pufferspeichertemperatur. Je nach Temperatur wird Puffer 1 oder 3 beladen. Der Kessel hält im Sommer Puffer 1 auf Vorlauftemperatur, im Winter Puffer 1 und 2.													
<p>Anlage C</p>	<table border="1"> <tbody> <tr> <td>Pufferspeicher</td> <td>3 mit je 2 m<sup>3</sup> Inhalt</td> </tr> <tr> <td>Kollektorfläche</td> <td>84 kW<sub>th</sub> (120 m<sup>2</sup>), Fassade, Süd</td> </tr> <tr> <td>Anzahl Wohneinheiten</td> <td>40 in fünf MFH</td> </tr> <tr> <td>Nachheizung</td> <td>Wärmepumpe/5 Erdwärmesonden, Gaskessel parallel</td> </tr> <tr> <td>solarer Deckungsanteil</td> <td>20 %* Planungswert 7 % erreicht 2005 *basierend auf inkorrekten Annahmen</td> </tr> <tr> <td colspan="2">Regelung der Anlage: Solarkreis wird auf Primär- und Sekundärseite betrieben, wenn Solarvorlauftemperatur größer als geringste Pufferspeichertemperatur. Je nach Temperatur wird Puffer 1 oder 2 beladen. Zieltemperaturregelung auf 70 °C. Puffer 1 nur zur Trinkwassererwärmung (Übergabestationen mit Wärmeübertrager in jeder Wohnung), Puffer 2 und 3 für Fußbodenheizung. Bei zu geringer Temperatur heizt die Wärmepumpe nach, anschließend ggf. noch der Kessel.</td> </tr> </tbody> </table>	Pufferspeicher	3 mit je 2 m <sup>3</sup> Inhalt	Kollektorfläche	84 kW <sub>th</sub> (120 m <sup>2</sup> ), Fassade, Süd	Anzahl Wohneinheiten	40 in fünf MFH	Nachheizung	Wärmepumpe/5 Erdwärmesonden, Gaskessel parallel	solarer Deckungsanteil	20 %* Planungswert 7 % erreicht 2005 *basierend auf inkorrekten Annahmen	Regelung der Anlage: Solarkreis wird auf Primär- und Sekundärseite betrieben, wenn Solarvorlauftemperatur größer als geringste Pufferspeichertemperatur. Je nach Temperatur wird Puffer 1 oder 2 beladen. Zieltemperaturregelung auf 70 °C. Puffer 1 nur zur Trinkwassererwärmung (Übergabestationen mit Wärmeübertrager in jeder Wohnung), Puffer 2 und 3 für Fußbodenheizung. Bei zu geringer Temperatur heizt die Wärmepumpe nach, anschließend ggf. noch der Kessel.	
Pufferspeicher	3 mit je 2 m <sup>3</sup> Inhalt												
Kollektorfläche	84 kW <sub>th</sub> (120 m <sup>2</sup> ), Fassade, Süd												
Anzahl Wohneinheiten	40 in fünf MFH												
Nachheizung	Wärmepumpe/5 Erdwärmesonden, Gaskessel parallel												
solarer Deckungsanteil	20 %* Planungswert 7 % erreicht 2005 *basierend auf inkorrekten Annahmen												
Regelung der Anlage: Solarkreis wird auf Primär- und Sekundärseite betrieben, wenn Solarvorlauftemperatur größer als geringste Pufferspeichertemperatur. Je nach Temperatur wird Puffer 1 oder 2 beladen. Zieltemperaturregelung auf 70 °C. Puffer 1 nur zur Trinkwassererwärmung (Übergabestationen mit Wärmeübertrager in jeder Wohnung), Puffer 2 und 3 für Fußbodenheizung. Bei zu geringer Temperatur heizt die Wärmepumpe nach, anschließend ggf. noch der Kessel.													

### 3. Auswertung der Messdaten und Optimierungsideen

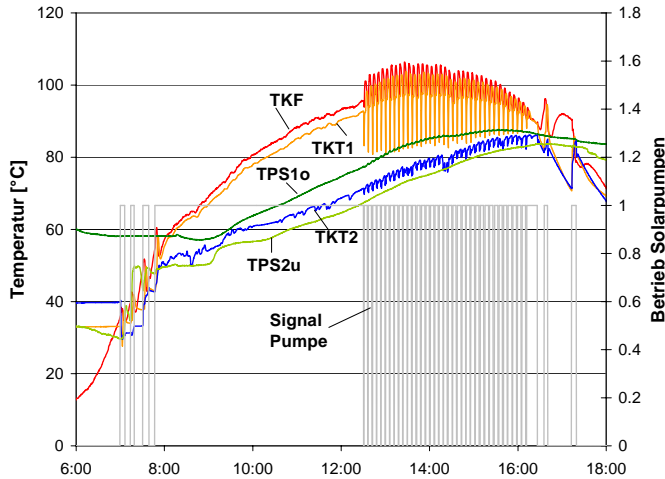
In diesem Abschnitt werden ausgewählte Schwachstellen der Anlagen erläutert und Optimierungsvorschläge aufgezeigt, wobei der Fokus auf Anlage A gelegt wird.

#### 3.1. Anlage A: Kollektorkreis

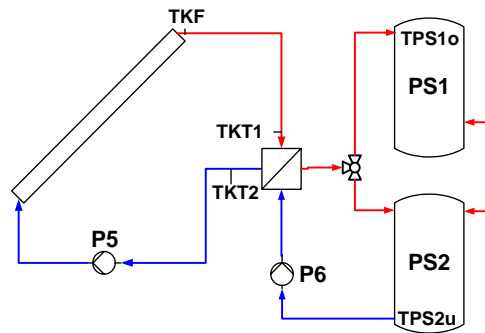
Bild 1 zeigt das typische Verhalten des Solarkreises der Anlage A an einem sonnigen Tag im Mai 2005. Dargestellt sind Temperaturen im Kollektorkreis und in den Solarpufferspeichern, sowie das Einschaltsignal der Pumpen P5 und P6, entsprechend dem Schema in Bild 2.

Pumpe P5 hat eine Sicherheitsabschaltung bei einer Kollektorvorlauftemperatur TKF von 98 °C. In Bild 1 ist zu erkennen, dass die Abschalttemperatur an diesem Tag häufig erreicht wird und die Pumpe abschaltet. Da die Temperatur TKF außerhalb des Kollektors gemessen wird, fällt diese beim Stillstand relativ schnell bis auf ca. 80 °C ab, sodass die Pumpe wieder eingeschaltet wird. Dieser Vorgang wiederholt sich und führt zu einem Takten der Pumpe P5. Die maximale Speichertemperatur TPS1o liegt zu den Abschaltzeitpunkten anfangs noch deutlich unter einem Maxi-

malwert von 95 °C. Der Speicher ist daher zunächst nicht vollständig thermisch beladen, so dass seine Wärmekapazität nicht gänzlich ausgenutzt wird. Dies könnte durch eine höhere Abschalttemperatur (z.B. 120 °C) realisiert werden. Zusätzlich benötigt man dann eine Sicherheitsabschaltung, damit der Pufferspeicher nicht wärmer als 95 °C wird.



**Bild 1: Temperaturen in Kollektorkreis und Solarpuffern sowie Pumpensignal Solarkreispumpe**

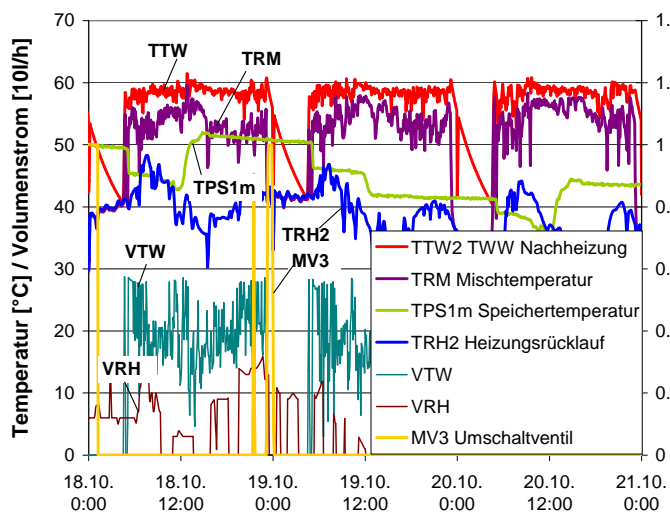


TKF: Vorlauftemperatur am Kollektor  
 TKT1: Vorlauftemperatur Solarkreis primär  
 TKT2: Rücklauftemperatur Solarkreis  
 TPS1o: höchste Pufferspeichertemperatur  
 TPS2u: niedrigste Pufferspeichertemperatur

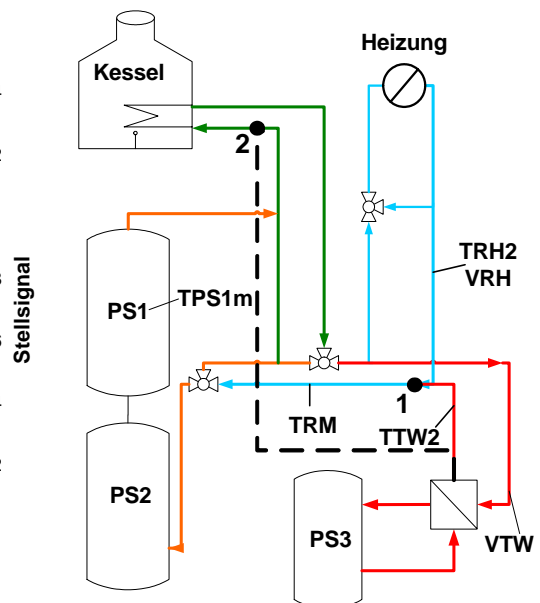
**Bild 2: Schema Solarkreis Anlage A**

### 3.2. Anlage A: Hydraulische Entkopplung der Rücklauftemperaturen

Ein Mangel in der Anlage ist die Zusammenführung der Volumenströme von Heizungsrücklauf VRH und Rücklauf der Trinkwassernacherwärmung VTW. In Bild 3 sind die in diesem Zusammenhang wichtigen Temperaturen und Volumenströme an drei Tagen im Oktober 2005 gezeigt. Die Messstellen sind im Schema in Bild 4 dargestellt. Die Solarpuffer werden nur entladen, wenn die Mischtemperatur TRM niedriger ist als die mittlere Solarpuffertemperatur TPS1m.



**Bild 3: Temperaturen und Volumenströme zur Solarpufferentladung**



**Bild 4: Schema Entladeseite Anlage A und Optimierungsvorschlag (gestrichelt)**

Es kann festgestellt werden, dass die Mischtemperatur aufgrund der relativ hohen Temperatur  $TTW2$  der Trinkwassernacherwärmung an diesen Tagen meist über der mittleren Solarpuffertemperatur  $TPS1m$  liegt. Da dies in den Übergangszeiten häufig der Fall ist, werden die Solarpuffer dann nicht entladen. Betrachtet man nur die Heizungsrücklauftemperatur  $TRH2$ , so erkennt man, dass diese immer unterhalb der mittleren Pufferspeichertemperatur liegt. Für eine Vorerwärmung des Heizungsrücklaufs könnten die Solarpufferspeicher demnach entladen werden.

Um einen optimierten Betrieb zu erhalten, sollten die beiden Rücklaufleitungen demnach getrennt werden. Dies ist in Bild 4 schematisch dargestellt. Die Rücklaufleitung der Trinkwassernacherwärmung, die bisher vom Wärmeübertrager zum Punkt 1 führte, sollte an dieser Stelle nicht mehr eingespeist sondern direkt zum Punkt 2 in den Rücklauf des Heizkessels geführt werden. Die Temperatur  $TRM$  wird so automatisch zur Temperatur  $TRH2$ . Die solare Vorerwärmung des Trinkwasserspeichers erfolgt noch über die Wärmeübertrager 3 und 4 (siehe Schema Anlage A, Abschnitt 2). Die Auswirkung dieser Änderung wurde mittels Simulationsrechnungen untersucht. Die entsprechenden Ergebnisse sind in Abschnitt 4 dargestellt.

### 3.3. Anlage B: Netzurücklauf

Der Rücklauf des Wärmenetzes wird durch alle drei Pufferspeicher geführt. Da die Rücklauftemperatur im Winter häufig höher ist, als die niedrigste Pufferspeichertemperatur, heizt der Rücklauf die Pufferspeicher auf, was zu zusätzlichen Wärmeverlusten führt. Eine optimierte Leitungsführung sieht eine Umgehung der Pufferspeicher dann vor, wenn die Temperaturen im Speicher niedriger sind als die Netzurücklauftemperatur.

### 3.4. Anlage C: Einspeisung Vorlauf Solarkreis

In Abhängigkeit vom Temperaturniveau wird der Vorlauf des Solarkreises sekundärseitig entweder in Puffer 1 oder Puffer 2 geführt. Bei Beladung von Puffer 2 wurde festgestellt, dass der Solarvorlauf unten eingeführt wird, so dass bei dieser Beladungsvariante das Puffervolumen von Puffer 2 nicht mit genutzt wird, sondern lediglich Puffer 3 solar beladen wird. Dieser Effekt lässt sich auch an den Temperaturverläufen der Pufferspeicher und den entsprechenden Volumenströmen nachweisen. Um das Volumen von Puffer 2 vollständig zu nutzen, sollte die Einspeisung des Solarvorlaufs oben in Puffer 2 erfolgen.

Auch in dieser Anlage wird der Netzurücklauf von den Kreisen für die Trinkwassererwärmung und Raumheizung durch alle drei Pufferspeicher geführt. Da das Pufferspeichervolumen im Winter von der Wärmepumpe genutzt wird, liegt das Temperaturniveau dort über der Rücklauftemperatur. Somit stellt die aktuelle Leitungsführung in diesem System kein Problem bezüglich unnötiger Pufferspeicherverluste dar.

## 4. Simulation der Anlagen

Der Optimierungsvorschlag aus Abschnitt 3 wurde mit der kommerziellen Software TRNSYS [2] in zwei Varianten nachsimuliert. Bei Optimierungsvariante 1 wird der Rücklauf der Trinkwassernacherwärmung immer direkt zu Punkt 2 geführt (vgl. Bild 4). Optimierungsvariante 2 lässt die Option offen, diesen Rücklauf und den Rücklauf

des Heizkreises zu mischen, wenn die Temperatur TTW2 unterhalb der mittleren Pufferspeichertemperatur TPS1m liegt. Als Eingabedaten für die Simulationsrechnung dienten die Messdaten der Anlage A für die Einstrahlung und Umgebungstemperatur sowie für die Rücklauftemperaturen und Massenströme von Raumheizung, Trinkwasser und Zirkulation für den Zeitraum von Februar 2005 bis Januar 2006. Ein Vergleich der Ergebnisse ist in Tabelle 1 dargestellt.

**Tabelle 1: Ergebnisse der Simulationen für Anlage A ohne (Basis) und mit zwei Varianten für die Optimierung**

		Basis	Optimierung 1	Optimierung 2
Beladung Puffer 1+2 QWÜ2	[kWh]	24.620	23.850	25.010
Kessel Qaux	[kWh]	165.500	166.600	160.600
Raumheizung QRH	[kWh]	126.100	126.100	126.100
Trinkwassererwärmung QVV	[kWh]	39.190	39.250	39.240
Zirkulation QVZ	[kWh]	18.890	18.890	18.890
Entladung Puffer 1+2 QSVH *)	[kWh]	6.847	4.952	7.488
Solarer Deckungsanteil $f_{\text{Sol}}$	[%]	13,0	12,5	13,5

\*) über den in Schema Anlage A, Abschnitt 2 gestrichelt dargestellten Weg

Es lässt sich erkennen, dass sich bei Optimierungsvariante 1 der solare Deckungsanteil gegenüber der Basisvariante um 3 % verschlechtert. Optimierungsvariante 2, bei der der Trinkwasserrücklauf nur teilweise umgeleitet wird, erhöht den solaren Deckungsanteil um 4 %. Die Solarpufferspeicher werden zur Vorerwärmung des Heizungsrücklaufs bei Optimierungsvariante 1 weniger entladen, da ein Teil der Trinkwasservorerwärmung wegfällt. Die Entnahmewärmemenge QSVH sinkt um 28 %. Bei Optimierungsvariante 2 steigt sie dagegen um 9 % an, was hauptsächlich der Vorerwärmung des Heizkreises dient. Die Nutzung der Solaranlage zur Vorerwärmung des Heizkreises steigt damit bei Optimierungsvariante 2 um 13 %.

Zur Erarbeitung von Optimierungsvorschlägen für Anlage B und C, ist ebenfalls vorgesehen, entsprechende Simulationen durchzuführen. Die hierzu benötigten Simulationsmodelle werden gegenwärtig auf Basis der Messdaten validiert.

## 5. Zusammenfassung und Ausblick

Innerhalb des Projekts wurden sechs Solaranlagen ausführlich messtechnisch untersucht. Die drei von SWT vermessenen Anlagen wiesen keine gravierenden Mängel in der Ausführung auf. Optimierungspotential ist aber dennoch vorhanden. Dies zeigen z.B. die für Anlage A durchgeführten Simulationen, bei denen durch einen vergleichsweise kleinen Umbau eine relative Erhöhung des solaren Deckungsanteils um 4 % erzielt werden konnte. Daraus lässt sich schließen, dass eine Vermischung der Rückläufe einzelner Verbraucherkreise vermieden werden sollte. Günstiger ist es, diese komplett getrennt zu lassen. Eine Umgehung von Pufferspeichern zur Vermeidung von zusätzlichen Verlusten, insbesondere während des Winters, ist vorteilhaft. Im weiteren Verlauf des Projekts werden alle drei Anlagen durch Systemsimulationen weiter optimiert. Des Weiteren werden allgemeine, optimierte Systeme konfiguriert, so dass Empfehlungen für den zukünftigen Bau von großen solaren Kombianlagen gegeben werden können. Dabei werden sowohl energetische als auch wirtschaftliche

Aspekte berücksichtigt. Die zukünftigen Ergebnisse und Informationen werden auf [3] bekannt gegeben.

## 6. Literatur

- [1] Croy, R., Erfahrungen mit großen Solaranlagen zur Trinkwassererwärmung und Heizungsunterstützung, 16. Symposium Thermische Solarenergie, 17. – 19. Mai 2006, Bad Staffelstein.
- [2] TRNSYS Version 15.0 – User Manual. Solar Energy Laboratory, University of Wisconsin, Madison und Transsolar, Stuttgart.
- [3] Homepage des Verbundprojekts „Systemuntersuchung großer solarthermischer Kombianlagen“: <http://www.solarkombianlagen-xl.info>

*Das diesem Bericht zugrunde liegende Vorhaben wird mit Mitteln des Bundesministeriums für Umwelt, Naturschutz und Reaktorsicherheit (BMU) gefördert. Die Autoren danken für die Unterstützung. Die Verantwortung für den Inhalt dieser Veröffentlichung liegt bei den Autoren.*

## Optimisation of large scale solar thermal combi-systems in theory and practice

In one-family houses combi-systems – solar thermal systems for domestic hot water preparation and space heating – are already state of the art. However, with regard to the design of large scale solar combi-systems (collector area above 70 kW<sub>th</sub> or 100 m<sup>2</sup> respectively) for the energy supply of multi-family houses or small district heating nets, there is still some uncertainty. This conclusion can be drawn from the very different design of existing solar combi-systems in Germany. The aim of this research project is the technical improvement of large scale solar thermal combi-systems.

Within the present research project three existing and operating systems were monitored in detail by SWT. Another three systems were monitored by ZfS-Rationelle Energietechnik [1]. The design of the systems differs with respect to the conventional part as well as the integration of the thermal solar system. The measured data and the data of the control systems were analysed.

TRNSYS [2] simulation models of the three systems were set up. By changing parts of the hydraulic scheme, control strategy and system parameters of the simulation models, the systems will be optimised regarding solar fraction and costs. For example, in one plant a small change of the hydraulic system resulted in a relative increase of the solar fraction of 4 %. From the analysis of the measured data and the simulation results recommendations for planning and dimensioning of such systems are developed.